

# PRODUKTDATABLAD

## PL COMP 600 V 33W 830

PANEL COMPACT 600 | Firkantede panelarmaturer, til 600 X 600 mm loftssystemer



### Anvendelsesområder

- Direkte udskiftning af armaturer med lysstofrør
- Kontorer, konferencelokaler
- Receptionsområder, foyerer, gangarealer, elevatorer
- Velegnet til loftsindbygning med gitterstørrelse på 600 x 600 mm

### Produktfordele

- Lav flimmer takket være elektronisk forkobling
- Energibesparelser pga. systemeffektivitet på op til 110 lm/W
- Ekstern driver til udvidet fleksibilitet og nem installation
- Version med DALI-forkobling er tilgængelig
- 5 års garanti

### Produktegenskaber

- Ekstruderet aluminiumsramme
- Polystyren diffuser
- Levetid (L80/B10): op til 50.000 timer (ved 25° C)



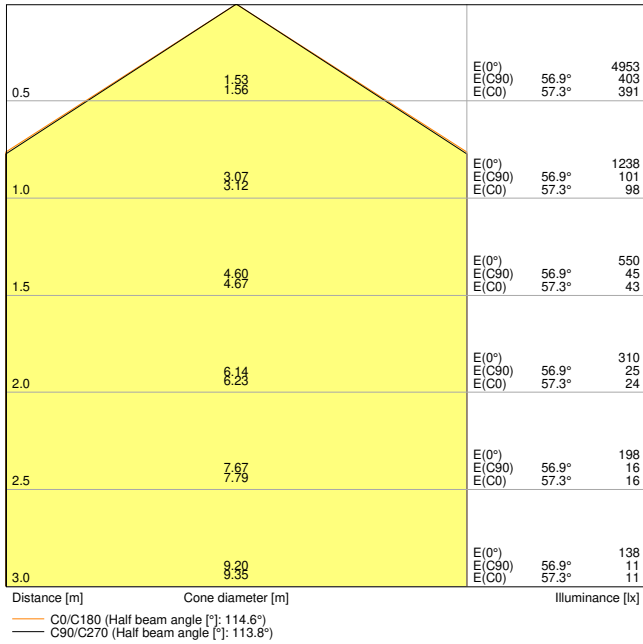
## TEKNISKE DATA

## ELEKTRISKE DATA

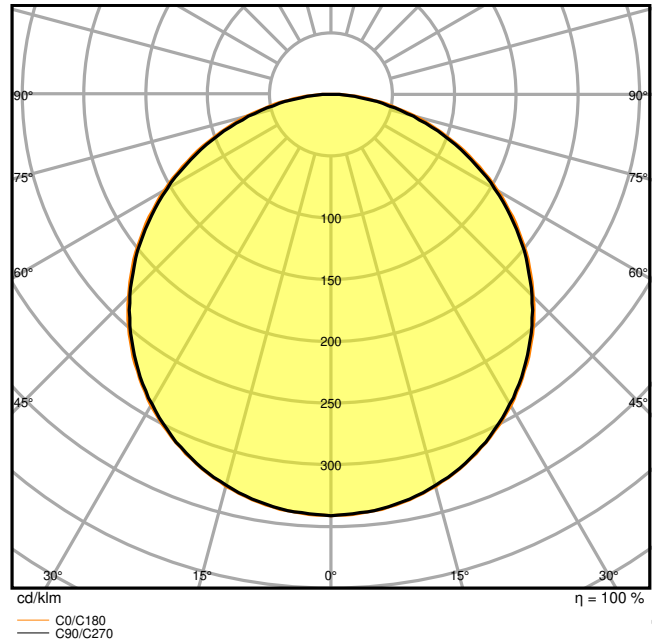
Nominal wattforbrug	33,00 W
Nominal spænding	220...240 V
Forsynings frekvens	50...60 Hz
Nominal strømstyrke	150,000 mA
Startstrøm	12,3 A
Startstrømtid T sub h50 / sub	52 µs
Maks. armaturantal pr. gruppeafbry B16 A	61
Maks. antal lysarmaturer pr. miniatureafbryder C10	48
Maks. antal lysarmaturer pr. miniatureafbryder C16	78
Cos Phi (effektfaktor)	> 0,90
Total harmonisk forvrængning	< 10 %
Beskyttelsesklasse	II
Drifttilstand	External LED driver

## Fotometriske data

Lumen	3630 lm
Belysningseffektivitet	110 lm/W
Farvetemperatur	3000 K
Farvetemperaturer	Varm hvid
Farvegengivelsesindex	> 80
Standard afvigelse af farvetemperaturen	≤5 sdc <sub>m</sub>
Flimmerfri	Ja
Flimmerværdi (Pst LM)	<1
Måleværdi for stroboskopiske effekter (SVM)	< 0.4
Fotobiologisk sikkerhedsgruppe i EN62778	RG0
Udstrålingsvinkel	120 °



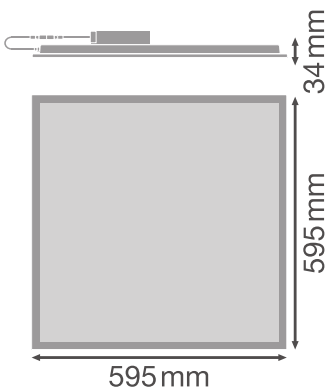
LDC typ cone



LDC typ polar

**DIMENSIONER & VÆGT**

Længde	595,00 mm
Bredde	595,00 mm
Højde	32,00 mm
Produktvægt	1543,00 g



## MATERIALER &amp; FARVER

Produktfarve	Hvid
Armaturhus farve	Hvid
Materiale	Aluminum
Afdækningsmateriale	Polystyren (PS)
Lysregulende overfaldemateriale	Polystyren
Glødetrådtest, jævnfør IEC 60695-2-12	650 °C
Kviksølvindhold	0.0 mg

## ANVENDELSE &amp; MONTERING

Omgivelsestemperatur	-10...+45 °C
Temperatur ved opbevaring	-20...+70 °C
Type forbindelse	Skrueløs terminal, 2-polet (L, N)
Beskyttelsestype	IP40/IP20
Beskyttelsesklasse IK (stødsikker) [PIM]	IK02
Dæmpbar	No
Monteringstype	Forsænket/nedhængt/påbygget
Monteringssted	Loft
Anvendelse	Indendørs
Monteringslængde	575 mm
Monteringsbredde	575 mm
Monteringsdybde	50,0 mm
Justérbar	Nej
LED-modul, udskifteligt	Kan ikke skiftes ud
Med lyskilde	Ja

## Levetid

Levetid L70/B50 @ 25 °C	70000 h <sup>1)</sup>
Levetid L80/B10 @ 25 °C	50000 h <sup>1)</sup>
Levetid L90/B10 @ 25 °C	40000 h
Antal tænd/sluk	50000

<sup>1)</sup> t[h]: L70 / B50 @ 25 °C (Ta), t[h]: L80 / B10 @ 25 °C (Ta), t[h]: L90 / B10 @ 25 °C (Ta)

## FORKOBLING

Udgangsstrøm	700 mA
ECG - ripple current	< 7 %

ECG - længde	116.7 mm
ECG - bredde	49.9 mm
ECG - højde	27 mm
Anbefalet forkobling	LEDV DR DALI-P-44/220-240/1050

## CERTIFIKATER & STANDARDER

Standarder	CE / CB / TÜV / UKCA / EAC
Begrænset overflade temperatur	Nej
Boldsikker	Nej

## UDSTYR/TILBEHØR

- Tilbehør til indbygning, påbygning og nedhængning
- Sikkerhedsline til armatur medfølger
- Sikkerhedsbeslag forudinstalleret
- Ekstern forkobling medfølger
- Velegnet til brug med separat konverteringsboks til nødbelysning
- Tilslutningsboks med 5-polet klemme til gennemforrådning købes separat til kabeltværsnit op til 2,5 mm<sup>2</sup>

## DOWNLOADS

### Documenter og certifikater



User instruction



Addon Technical Information



Packaging insert



Declarations Of Conformity CE



Declarations Of Conformity UKCA

### Fotometriske- og lysdesign filer



IES file (IES)




LDT file (Eulumdat)




ULD file (DIALux)


**Fotometriske- og lysdesign filer**

-  ROLF file (RELUX)


---

-  UGR file (UGR table)


---

-  LDC typ cone


---

-  LDC typ polar

**CAD/BIM filer**

-  BIM\_Revit\_3D

---

-  CAD\_STEP\_3D

**Udbudstekster**

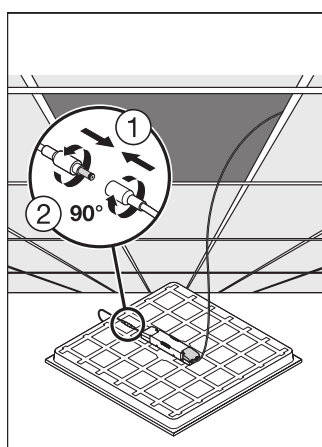
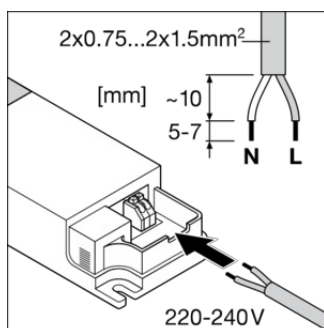
-  Tender documents

**LOGISTISKE DATA**

Produktkode	Pakningsstørrelse (antal/enhed)	Dimensioner (længde x bredde x højde)	Bruttovægt	Volumen
4099854017742	Folding box 1	602 mm x 37 mm x 662 mm	1973.00 g	14.75 dm <sup>3</sup>
4099854017759	Shipping box 4	677 mm x 164 mm x 628 mm	8802.00 g	69.73 dm <sup>3</sup>

Den nævnte produktkode beskriver mindste ordremængde, der kan bestilles. En leveringsenhed kan indholde et eller flere enkelte produkter. Ved ordreafgivelse bestiller man én eller flere leveringsenheder.

**YDERLIGERE KATALOGINFORMATION**



### Referencer/links

- Se mere om garanti på [www.ledvance.dk/garanti](http://www.ledvance.dk/garanti)
- 

### ANSVARFRASKRIVELSE

Ret til ændringer uden varsel. Fejl og undladelser undtaget. Sørg altid for at bruge den seneste udgivelse.